

## Drop-In Ugradbena topla kupka, drop in, ventiliranje zrakom, sa jednim koritom (2 GN posude kapacitet)

STAVKA #: \_\_\_\_\_

MODEL # \_\_\_\_\_

NAZIV # \_\_\_\_\_

SIS # \_\_\_\_\_

AIA # \_\_\_\_\_



341009 (D03H2)

Ugradbena topla kupka s  
jednim koritom i zračnom  
ventilacijom (kapacitet za 2  
GN posude)

### Kratke specifikacije

#### Br. stavke: \_\_\_\_\_

Osmišljena je kao ugradbeni element, čime se povećava lakoća čišćenja, a prikladna je za postavljanje u okruženjima koja se odlikuju modernim dizajnom. Osmišljena za posluživanje hrane u gastroposudama maksimalne visine 150 mm. Elektronička zaštita od pregrijavanja. Digitalne kontrole s prikazom temperature za precizne prilagodbe (0,1 °C). Digitalne kontrole u potpunosti su u skladu s HACCP-om i dolaze uz vizualne alarme. Stalan protok vrućeg zraka koji kruži kroz posude jamči ispravnu temperaturu hrane. Izdržljivi oklopljeni grijači i snažni potisni ventilatori jamče ravnomjernu temperaturu i brže zagrijavanje. Cilindrični difuzori zraka od nehrđajućeg čelika osiguravaju stalno kruženje zraka. Zbog 90 % kraće faze prethodnog zagrijavanja bez potrebe za vodom (kao kod tradicionalne tople kupke) smanjuje se potrošnja energije i vode. Sustav radi bez vode i osigurava 35 % veću energetska učinkovitost u usporedbi s uobičajenim grijanjem tople kupke. Budući da se za zagrijavanje korita ne upotrebljava voda, ovaj sustav jamči jednostavnu upotrebu i održavanje bez naslaga kamenca. Nisu potrebni dodatni priključci za odvod otpadne vode, što znači manje posla tijekom ugradnje/održavanja. Budući da nema potrošnje vode, troškovi rada su niži. Korita od nehrđajućeg čelika 304 AISI imaju zaobljene rubove pa je čišćenje lakše. Korito je opremljeno i rupom

za odvod. Kamena vuna debljine 19 mm izolirana pocinčanim limom jamči odličnu izolaciju korita radi smanjenja raspršivanja energije. Kada se hrana izloži na ispravnoj temperaturi, temperatura središta namirnice održava se u skladu s normama Afnor.

#### ODOBRENJE: \_\_\_\_\_

## Glavne značajke

- Elektronička zaštita od pregrijavanja.
- Dizajniran za posluživanje hrane u gastroposudama.
- Precizna kontrola temperature i podešavanje na 0,1 °C.
- U standardnoj verziji proizvod se isporučuje s digitalno kontroliranim termostatom koji je usklađen sa standardima HACCP i ima vizualni alarm kao upozorenje na porast ili pad temperature.
- Moguće je pretvoriti jedan od GN-ova u spremnik za juhu uz dostupnu dodatnu opremu.
- Korita od AISI 304 nehrđajućeg čelika sa rupama za odvod i pipama, te zaobljenim rubovima za pojednostavljeno čišćenje
- Prikladno za smještaj GN 1/1 posude uz maksimalnu dubinu od 150mm.
- Stalni protok vrućeg zraka koji kruži kroz spremnike jamči ispravnu temperaturu hrane. Izdržljivi oklopni grijaći elementi i snažni radijalni pomoćni ventilatori jamče ujednačenost temperature i kratko vrijeme zagrijavanja. Cilindrični difuzori zraka od nehrđajućeg čelika osiguravaju stalno kruženje zraka.
- Budući da za grijanje korita nije potrebna voda, sustav jamči jednostavnu upotrebu i održavanje: nema stvaranja kamenca.
- Nisu potrebni dodatni priključci za vodu, manje posla tijekom ugradnje/održavanja.
- CB i CE certifikat potvrđen od strane neovisnog instituta.
- Hrana unesena na ispravnoj temperaturi održava temperaturu središta u skladu s normama Afnor.
- Dizajniran za postavljanje kao ugradbeni element, čime se osigurava poboljšana lakoća čišćenja i moderan dizajn ugradnje.
- Dostupne ugradbene dimenzije: 1, 2, 3, 4, 5, 6 GN.

## Konstrukcija

- Certifikat IPX4 zaštita od vode.
- Elektronička kontrola s prikazom temperature.
- Korito od nehrđajućeg čelika AISI 304 sa zaobljenim rubovima olakšava čišćenje. Korito je opremljeno i rupom za odvod.

## Održivost

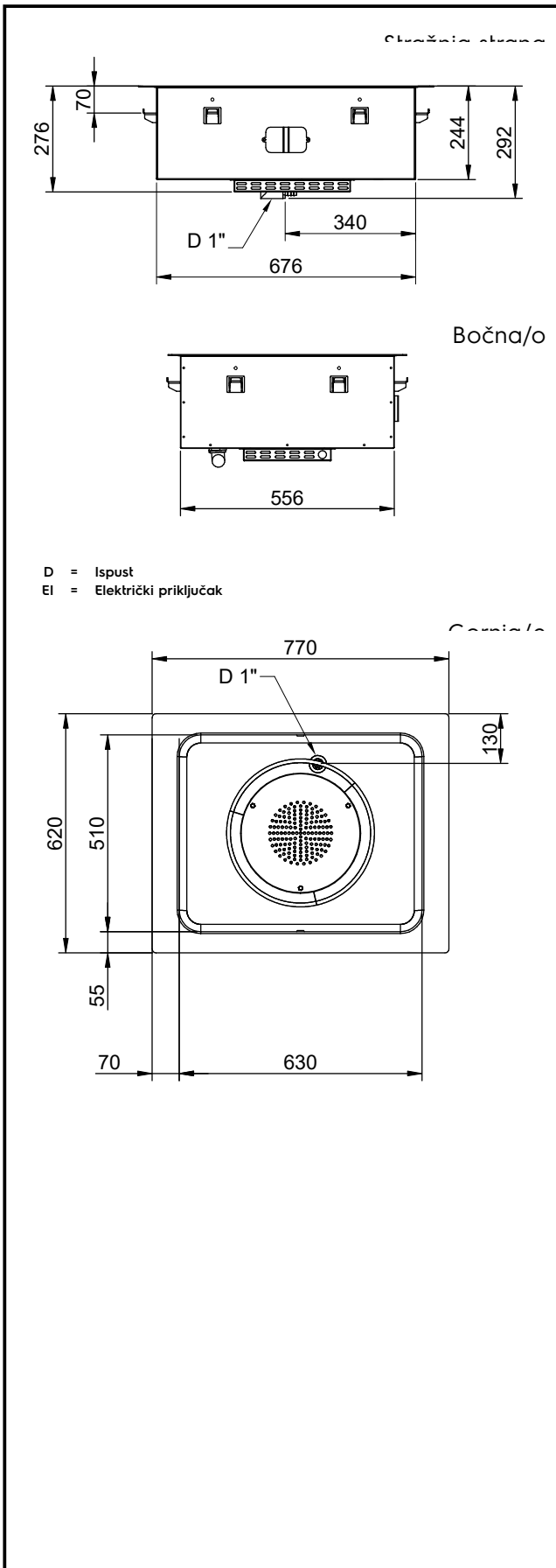


- Kamena vuna debljine 19 mm izolirana pocinčanim limom jamči odličnu izolaciju korita radi smanjenja raspršivanja energije.
- 90 % brža faza prethodnog zagrijavanja bez potrebe za vodom (kao kod tradicionalne tople kupke) smanjuje potrošnju energije i ne troši vodu.
- Sustav radi bez vode i osigurava energetske učinkovitost u usporedbi sa uobičajenim grijanjem tople kupke.
- Budući da nema potrošnje vode, troškovi rada su niži.



**Electrolux**  
PROFESSIONAL

**Drop-In**  
Ugradbena topla kupka, drop in, ventiliranje  
zrakom, sa jednim koritom (2 GN posude  
kapacitet)



### Električki

Napon napajanja:  
341009 (D03H2) 220-240 V/1N ph/50/60 Hz  
Spojeno opterećenje: 1.055 kW

### Ključne informacije:

Vanjske dimenzije, širina: 770 mm  
Vanjske dimenzije, dubina: 620 mm  
Vanjske dimenzije, visina: 276 mm  
Neto težina: 23 kg  
Transportna težina: 40 kg  
Transportna visina: 400 mm  
Transportna širina: 660 mm  
Transportna dubina: 810 mm  
Transportni volumen: 0.21 m<sup>3</sup>  
Temperatura gornje ploče: +75 / +85 °C

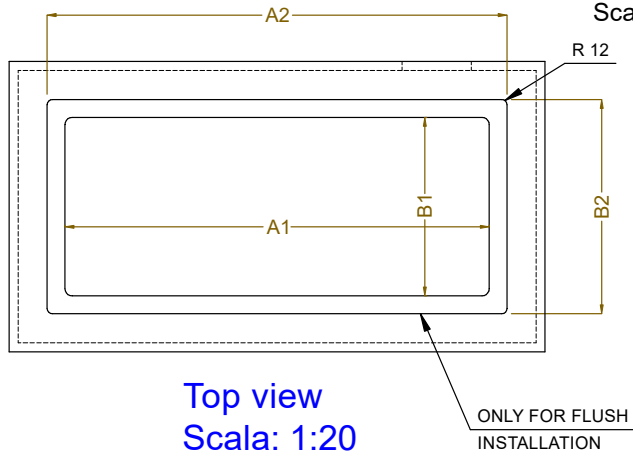
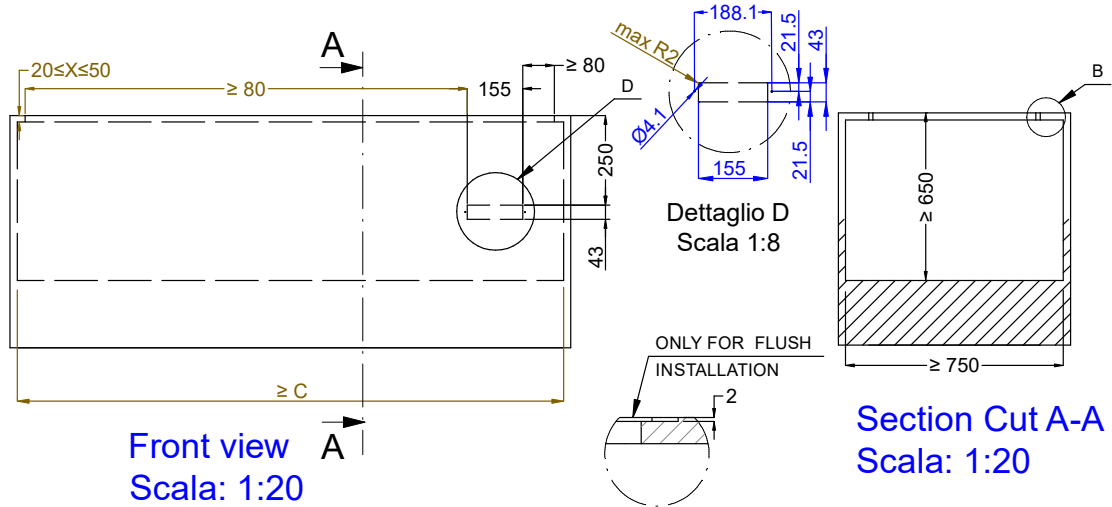
### Održivost

Razina buke: 59 dBA

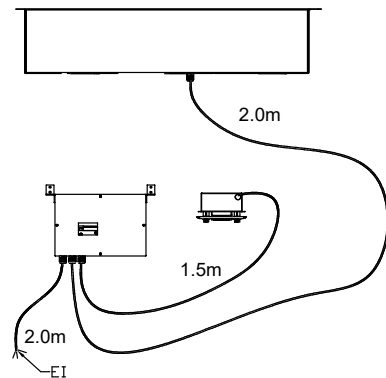
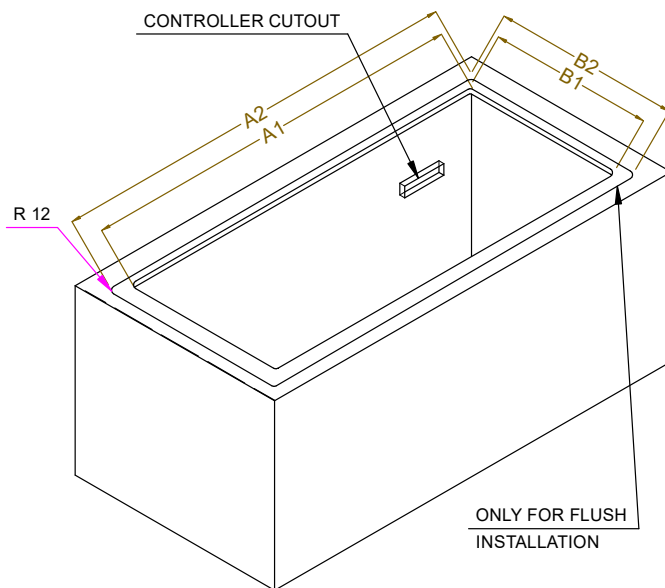
**Drop-In**  
Ugradbena topla kupka, drop in, ventiliranje zrakom, sa jednim koritom  
(2 GN posude kapacitet)  
Tvrtka zadržava pravo promjene bez prethodne najave.  
Sve informacije bile su točne u vrijeme tiskanja.



2024.05.17



CAPACITY	CUTOUT		LOWERING FOR FLUSH INSTALLATION		C
	A1	B1	A2	B2	
1GN	380	580	454	624	560
2GN	700		774		880
3GN	1030		1104		1200
4GN	1350		1424		1530
5GN	1670		1744		1850
6GN	2000		2074		2180



595T01L00 - AIR BAIN MARIE